

鋼管内劣化調査装置

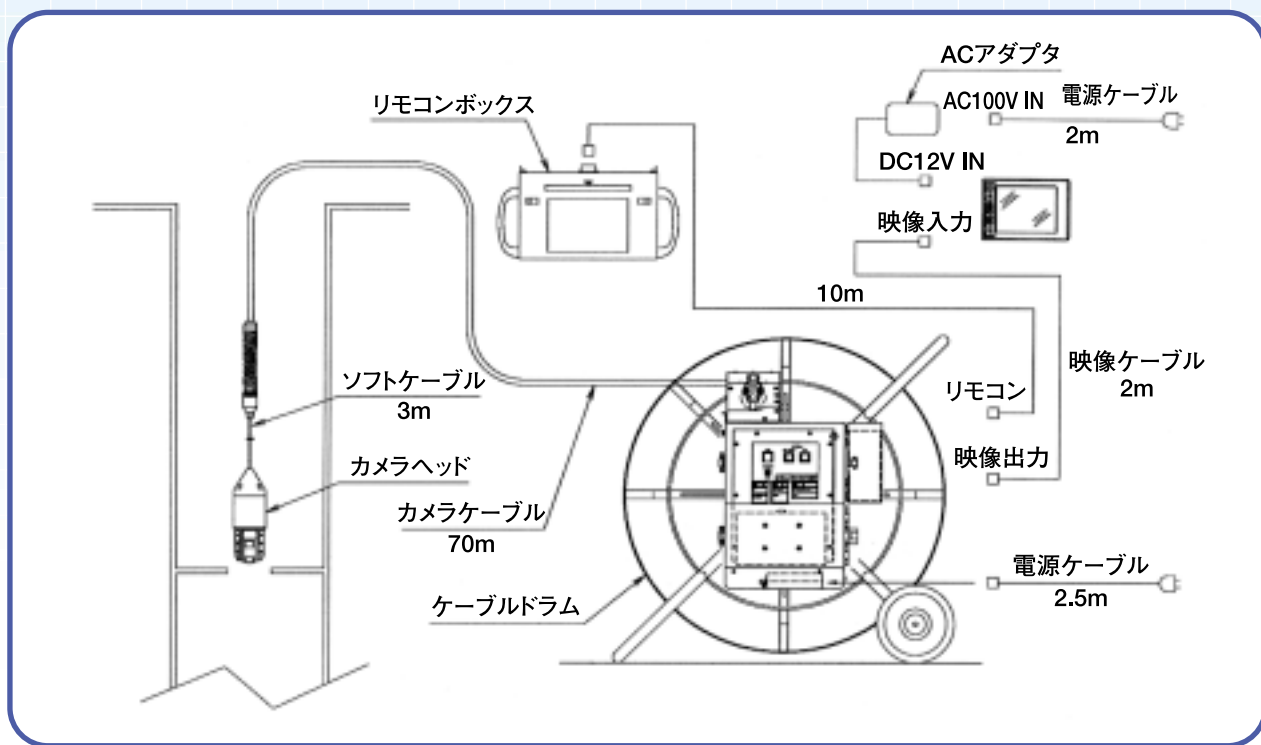
Investigation Equipment for deterioration of inner cylinder

特 長

- 鋼管上端より長さ70mまで撮影可能
- 照明光源は高輝度白色LEDを採用
- フランジ穴80φまで通過可能
- SDメモリーカードに録画できます
- フランジ穴通過後「振り返り撮影」が可能
- 予備バッテリー交換で長時間撮影が可能

主構造として鋼管を使用している既設の鉄塔や構造物は、外面（表面）の状態を確認することができます。しかし、鋼管内部の状態をすべて確認することは非常に困難です。そこで、本装置を使用することにより、鋼管内部の状態を正確に調査することが可能になりました。

システム構成図 System Diagram



ケーブルドラム
Cable Drum



ケーブルドラムと各種機器、モニターなどが一体となった軽量・コンパクトなデザインの本体です。

カメラヘッド
Camera Head



垂直方向270°、水平方向360°回転可能なカメラヘッドです。

リモコンボックス
Remote Control Box



液晶モニターを見ながらコントローラーを操作することによりスムーズな作業を実現しました。

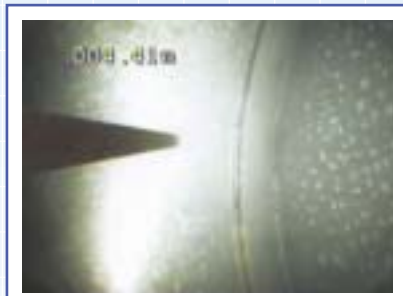
鋼管内撮影 Inner Projection of Cylinder Tower



鋼管内部



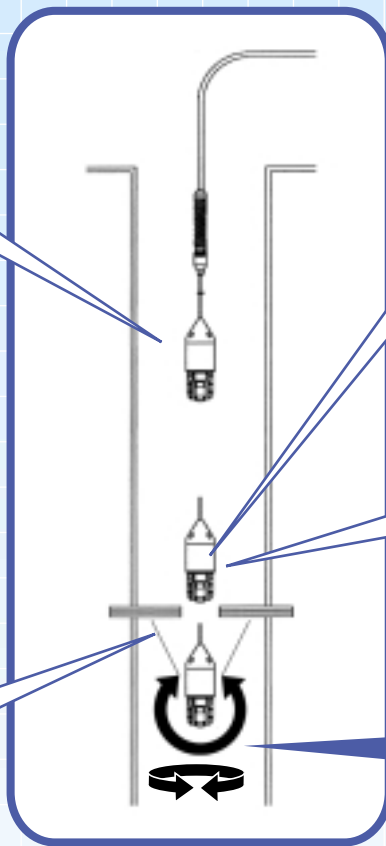
フランジ部



フランジ裏側



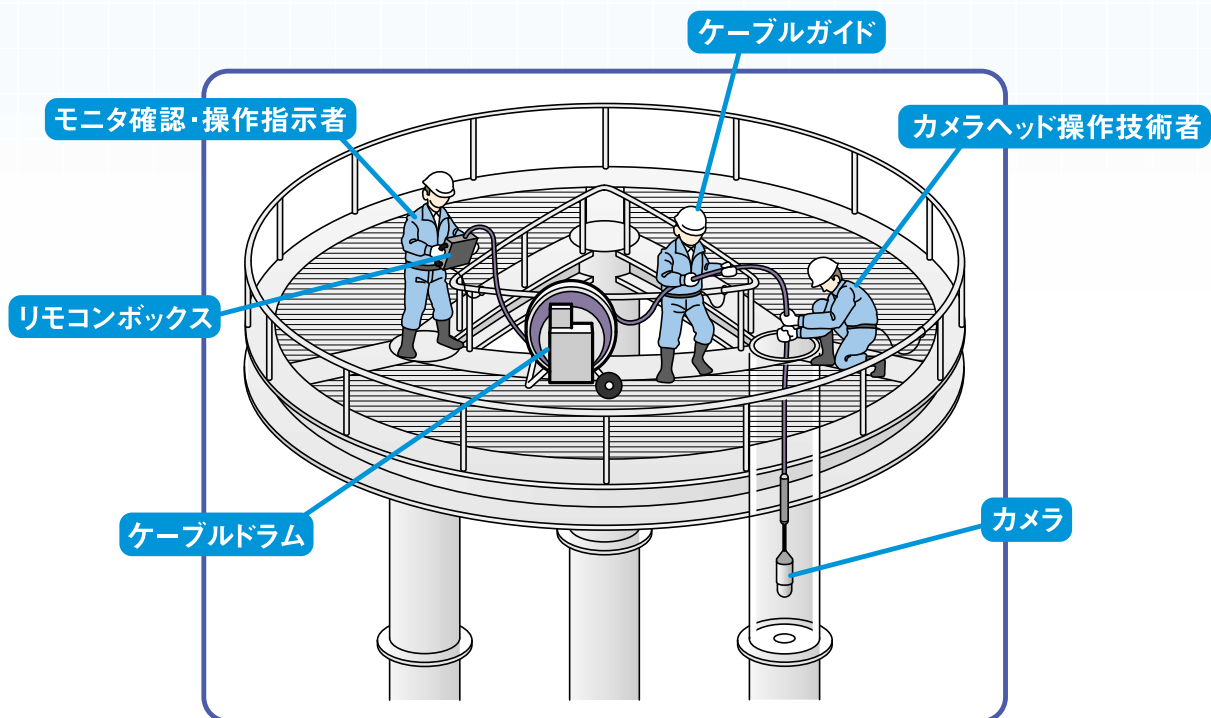
カメラヘッド




カメラヘッドは垂直方向270°
水平方向360°回転可能です

Camera Head is 270
degree Vertical rotation and 360
degree Horizontal rotation.

作業イメージ Image of the working



【お問い合わせ先】

 **電気興業株式会社**

<http://www.denkikogyo.co.jp/>
〒100-0005 東京都千代田区丸の内3-3-1(新東京ビル) 営業企画統括部 業務管理部
TEL:03-3216-9470 FAX:03-3216-1669 E-mail:gyoumukanri@denkikogyo.co.jp

北海道支店 TEL:011-716-3266 大阪支店 TEL:06-6386-6201
仙台支店 TEL:022-722-1205 中四国支店 TEL:082-294-4611
東京支店 TEL:049-261-1511 西部支店 TEL:092-832-1321
名古屋支店 TEL:052-962-2586