

地域WiMAX用 オムニアンテナ

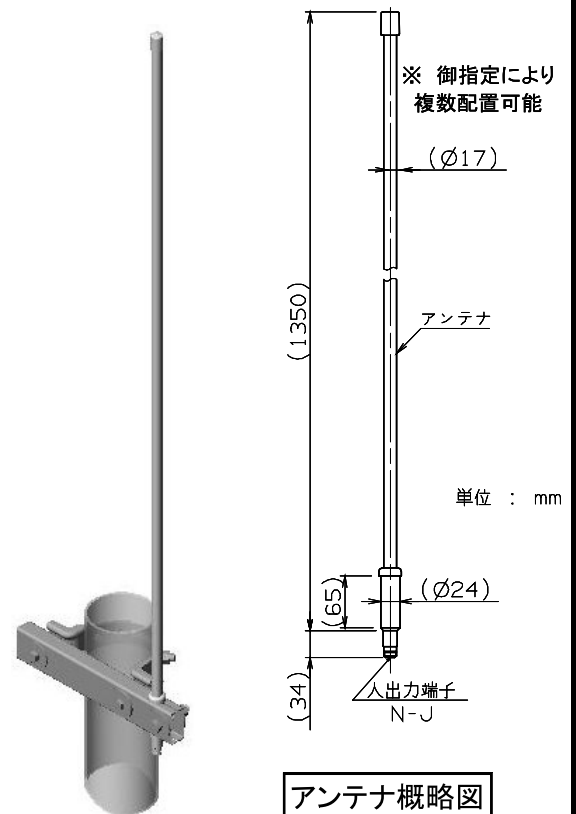
電気興業株式会社

アンテナ概要

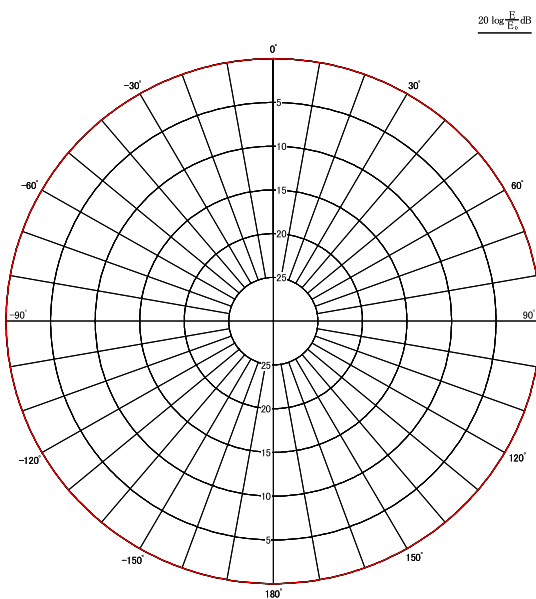
項目	仕様
周波数範囲	2575~2595MHzの内指定 10MHz幅
VSWR特性	1.5以下
入出力インピーダンス	50Ω(公称)
偏波面	V偏波
利得	約11dBi
水平面指向特性	無指向性
垂直面指向特性	3dB半値幅:約6°
最大入力電力	50W
入出力端子	N-female
ビームフル	電気チルト:3, 6度(固定)
大きさ	約Φ17mm×約1350mm
耐風速	60m/s
質量	約0.5kg ※取付金具除く

特長

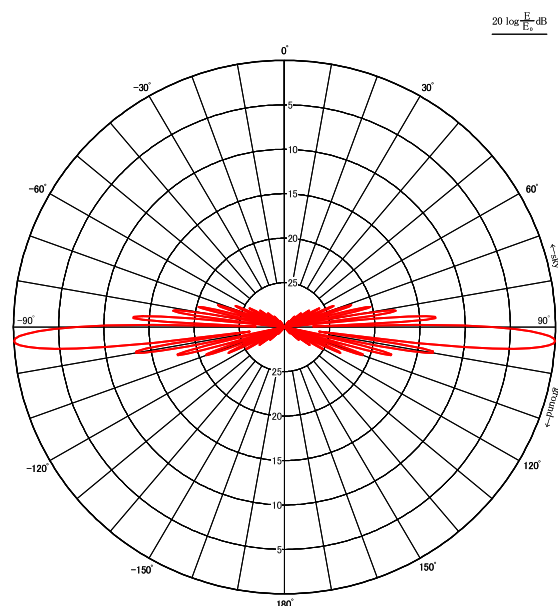
- ・国内固定系地域バンドに対応したアンテナ
- ・小型・軽量化による鉄塔負荷軽減が可能
- ・施工性・保守性に優れたアンテナ



アンテナ概略図



水平面指向特性(参考値)



垂直面指向特性(参考値)

●掲載の仕様・外観は製品改良のため、予告なしで変更することがありますのでご了承ください

問い合わせ

〒100-0005 東京都千代田区丸の内3-3-1 支店統括部 中央営業部 TEL03-3216-9478

ホームページ <http://www.denkikogyo.co.jp>

電気興業株式会社